

ASTM EN273

DUBAK 1601/1611

PRIRUČNIK ZA KORIŠĆENJE

UPOZORENJE:

PRE UPOTREBE, PAŽLJIVO PROČITAJTE OVA UPUTSTVA I
SAČUVAJTE IH NA SIGURNOM

MESTU ZA KASNIJU UPOTREBU.

DETE SE MOŽE POVREDITI UKOLIKO NE BUDETE SLEDILI OVA
UPUTSTVA.

UPOZORENJE:

" PRE UPOTREBE PAŽLJIVO PROČITAJTE UPUTSTVA I SAČUVAJTE IH ZA KASNIJU UPOTREBU. DETE SE MOŽE POVREDITI UKOLIKO NE BUDETE SLEDILI OVA UPUTSTVA."

UPOZORENJE – NIKADA NE OSTAVLJAJTE DETE BEZ NADZORA.

UPOZORENJE – DETE ĆE BITI U MOGUĆNOSTI DA STIGNE DALJE I DA SE BRZO KREĆE KADA JE U DUBKU.

- 1) ONEMOGUĆITE PRILAZ STEPENIŠTU, STEPENICAMA I NERAVNIM POVRŠINAMA;
- 2) ZAŠTITITE SVA MESTA MESTA GDE IMA VATRE, KAO I UREĐAJE ZA GREJANJE I KUVANJE;
- 3) NEKA VRELE TEČNOSTI, ELEKTRIČNI GAJTANI I OSTALI POTENCIJALNI IZVORI OPASNOSTI BUDU VAN DOHVATA DETETA;
- 4) SPREČITE SUDARANJE SA STAKLOM NA VRATIMA, PROZORIMA I NAMEŠTAJU;
- 5) NE KORISTITE DUBAK UKOLIKO SU NEKI DELOVI POLOMLJENI ILI NEDOSTAJU;
- 6) OVAJ DUBAK TREBA KORISTITI SAMO U KRATKIM VREMENSKIM PERIODIMA (NPR. 20 MINUTA);
- 7) OVAJ DUBAK JE NAMENJEN ZA UPOTREBU KOD DECE KOJA MOGU DA SEDE BEZ POMOĆI, PRILIŽNO OD 6 MESECI. NIJE NAMENJEN ZA DECU KOJA SU TEŽA OD 12 KG.;
- 8) NE MOJTE KORISTITI REZERVNE DELOVE UKOLIKO NISU ODOBRENI OD STRANE PROIZVOĐAČA ILI DISTRIBUTERA;
- 9) KORISTITI SAMO NA RAVNIM POVRŠINAMA GDE NEMA PREDMETA KOJI BI MOGLI DA PROUZROKUJU PREVRTANJE DUBKA.
- 10) UPOZORENJE – OPASNOST KOD STEPENIŠTA, IZBEGAVATI OPASNE POVREDE ILI SMRT. OBEZBEDITI STEPENIŠTE/STEPENICE PRE UPOTREBE DUBKA

A. NEPUNJIVE BATERIJE SE NE SMEJU PUNITI.

B. NE SMEJU SE MEŠATI RAZLIČITI TIPOVI BATERIJALI NOVE I KORIŠĆENE BATERIJE.

C. ISTROŠENE BATERIJE TREBA IZVADITI IZ IGRAČKE.

D. NE SME SE IZAZIVATI KRATAK SPOJ NA POLOVIMA BATERIJA.

E. SAMO SE BATERIJE ISTOG ILI ODGOVARAJUĆEG TIPA PREPORUČUJU ZA UPOTREBU.

F. VODITE RAČUNA O SMERU POLOVA KADA UBACUJETE BATERIJE.

KAKO IZVADITI I UBACITI ZAMENJIVE BATERIJE:

- PUNJIVE BATERIJE SE VADE IZ IGRAČKE PRE PUNJENJA.

BRIGA I ODRŽAVANJE

- 1) DA BI STE PRODUŽILI VEK TRAJANJA PROIZVODA ZA VAŠE DETE ODRŽAVAJTE GA ČISTIM I NEMOJTE GA IZLAGATI DIREKTNIM SUNČEVIM ZRACIMA TOKOM DUŽIH VREMENSKIH PERIODA.
- 2) NAVLAKE I OPREMA OD PLATNA KOJE SE MOGU SKIDATI ČISTE SE TOPLOM VODOM I SAPUNOM ILI BLAGIM DETERDŽENTOM. NEKA SE POTPUNO OSUŠE, POŽELJNO NE DIREKTNIM IZLAGANJEM SUNCU.
- 3) ČISTITE (KOMPONENTE TRENJA) REDOVNO DA BI STE ZADRŽALI USPEŠNO KOČENJE.

KORISNI SAVETI

UKOLIKO TOČKOVI ŠKRIPE – KORISTITE SILIKON SPREJ I VODITE RAČUNA DA PRODRE DO TOČKOVA I SKLOPA OSOVINE.

NEMOJTE NOSITI NA HEMIJSKO ČIŠĆENJE, NITI KORISTITI IZBELJIVAČ.

NEMOJTE PRATI U MAŠINI, NITI SUŠITI U MAŠINI ZA SUŠENJE VEŠA, OSIM UKOLIKO OZNAKE ZA ODRŽAVANJE NA PROIZVODU DOZVOLJAVAJU OVE METODE..

NAVLAKE I OPREMA OD PLATNA KOJE SE NE MOGU SKIDATI ČISTE SE VLAŽNIM SUNĐEROM SA SAPUNOM ILI BLAGIM DETERDŽENTOM. NEKA SE POTPUNO OSUŠE PRE NEGO ŠTO IH SLOŽITE I ODLOŽITE. DA BI STE SPREČILI DA SE OVO DESI, NEMOJTE SLAGATI I ODLAGATI PROIZVOD UKOLIKO JE VLAŽAN ILI MOKAR.. PROIZVOD UVEK ODLAŽITE U DOBRO PROVETRENU PROSTORIJU.

REDOVNO PROVERAVAJTE DA LI SU ZAVRTNJI, NAVRTKE I DRUGI PRIČVRŠĆIVAČI DOBRO ZATEGNUTI – ZATEGNITE IH UKOLIKO JE POTREBNO. DA BI STE ODRŽAVALI SIGURNOST PROIZVODA ZA VAŠE DETE, POTRAŽITE BRZU POPRAVKU SAVIJENIH, POKIDANIH, OŠTEĆENIH ILI POLOMLJENIH DELOVA.

GARANCIJA

Kod normalne upotrebe i održavanja Venco d.o.o. daje 12 meseci garanciju za sve greške u materijalu i proizvodu. Garancija nije prenosiva i vredi samo za originalne delove koji nisu promenjeni ili oštećeni od strane kupca. Proizvod je kad ga kupujete pregledan i ispravan za što brine grupa ljudi kod proizvođača. Za sve popravke su osigurani rezervni delovi u garantnom roku kao i posle isteka roka. U garantnom roku mi ćemo na svoje troškove odstraniti sve greške u šta ulaze i troškovi prevoza. Rok za otklon grešaka je 45 dana od prijema proizvoda. U slučaju da greška u tom roku nije otklonjena imate pravo zatražiti novi proizvod. U slučaju greške ili oštećenja proizvoda obratite se prodavacu sa računom i proizvodom. Proizvod prodavac ne može zameniti sa novim proizvodom bez saglasnosti proizvođača. Popravljanje proizvoda od strane neovlaštene osobe prekida garanciju. Proizvođač - uvoznik ne prihvaća nikakve odgovornosti za proizvode koji nisu bili dobavljeni sa njegove strane.

GARANCIJA NE VRIJEDI U SLUČAJU KADA:

- Proizvod nije vraćen u roku od 14 dana od dana prijave greške
- Proizvod je bio promenjen sa strane neovlaštene osobe
- Nije se radilo sa proizvodom po priloženim uputstvima
- Greška je nastala kod nesreće
- Greška je normalna kod upotrebe

Garancija teče od dana kupovine proizvoda u trgovini i vredi samo uz priložen račun.

Zemlja porekla: TAIWAN

Zemlja uvoza: Srbija

Godina proizvodnje: 2014, Godina uvoza: 2014

Tip proizvoda: Dubak za bebe

Uvoznik: Venco d.o.o., Temerinska 154, 21000 Novi Sad, tel. 021/41 90 10

Ovlašteni servis: Venco d.o.o., Temerinska 154, 21000 Novi Sad, tel. 021/41 90 10

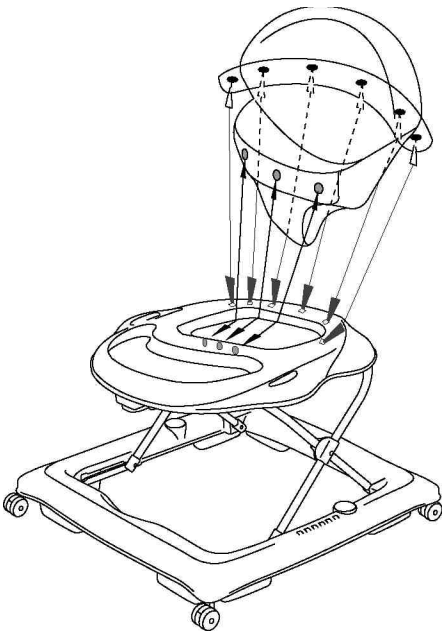
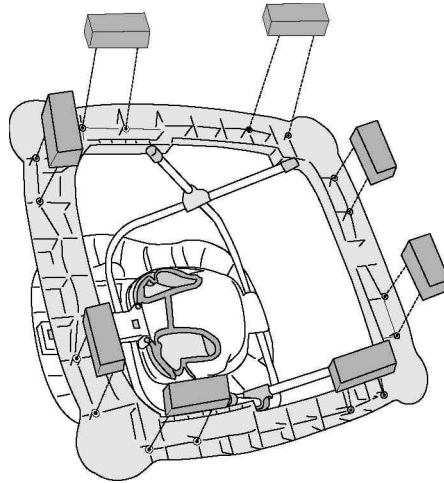
Datum kupovine:

Broj računa:

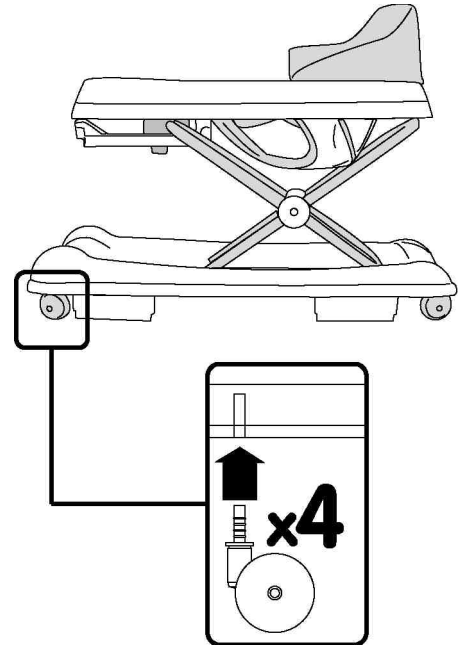
Potpis i pečat prodavca:

A**PODESITE SEDIŠTE**

9 fiksiranja sa rupicama.

**B****PODESITE KOČNICE****C****PODEŠAVANJE TOČKIĆA**

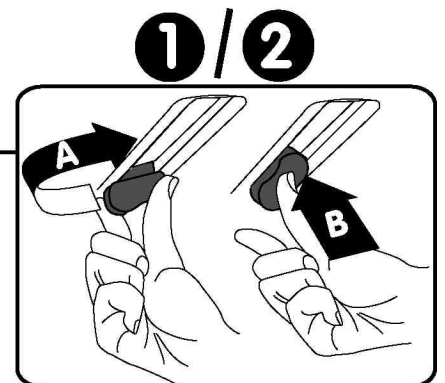
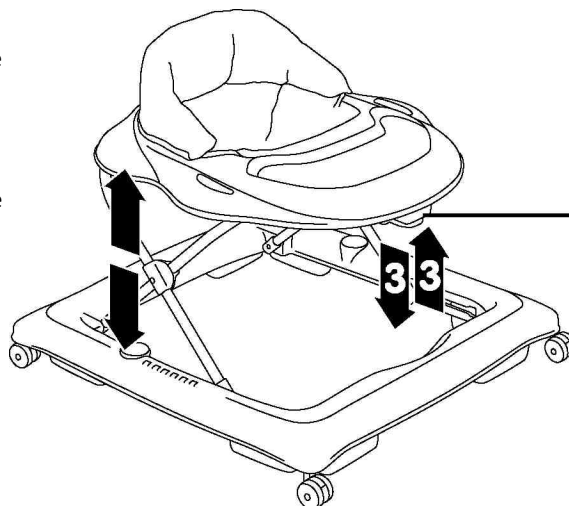
Nikada ne koristite dubak bez točkića

**D****UPOTREBA**

-Da bi ste rasklopili dubak, skinite zaštitu sa postolja.

-Da bi ste podesili visinu, okrenite dugme, a onda ga pritisnite. Položaj se automatski zaključava kada pustite dugme.

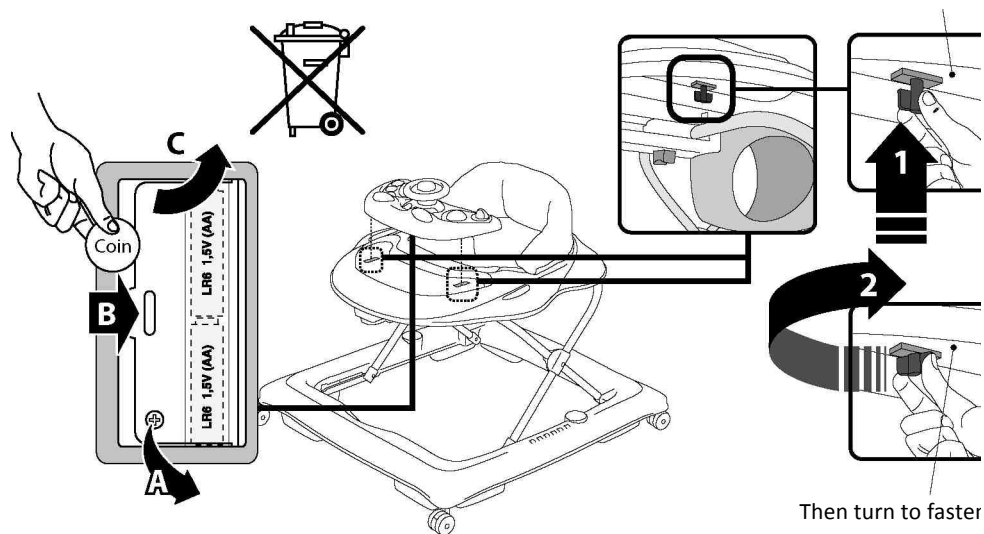
-Da bi ste opet sklopili dubak, okrenite dugme, pritisnite ga i spustite zaštitu na postolje.



E

POSTAVLJANJE IGRAČKA

Gurnite



- Baterija se ne dobija uz uređaj

PAŽNJA! Nemojte puniti baterije. Kada ubacujete baterije ili akumulator, vodite računa da položaj polova baterije bude ispravan. Nemojte mešati stare i nove baterije ili akumulatore. Nemojte mešati različite vrste baterija ili akumulatora. Koristite samo preporučene tipove baterija ili akumulatora. Izvadite istrošene baterije ili akumulatore iz igračke. Nemojte povezivati polove baterije ili akumulatora na kratak spoj. Akumulatore treba vaditi iz igračke pre punjenja kad god je to moguće. Punjenje akumulatora uvek treba da nadgleda odrasla osoba.

Onda okrenite da pričvrstite

UPOZORENJE

- Nikada ne ostavljajte decu bez nadzora.
- Nije za decu koja već hodaju.
- Nije preporučljivo za decu koja su teška preko 12 kilograma.
- Nije za decu koja ne mogu da sede bez pomoći.
- Nije preporučljivo za decu ispod 6 meseci starosti.

Napravljeno na TAIWANU.