

## Uputstvo za upotrebu hranilice MANGO

### VAŽNO! SAČUVAJTE ZA BUDUĆU UPOTREBU



---

#### MERE OPREZA

---

Hvala Vam što ste izabrali našu hranilicu.

Compacthranilica je pažljivo dizajnirana za sigurnost bebe i sadrži veliku tacnu sa držačem za čašu, kao i sedište sa kaišem. Hranilica se lako sklapa za lako odlaganje.

Pogodna je za decu koja mogu sama da sede (od oko 6-9 meseci do 36 meseci starosti).

Da biste osigurali sigurno korišćenje hranilice, molimo Vas, pročitajte uputstvo u celosti.

**UPOZORENJE!** Ne koristite hranilicu ako dete nije sposobno da sedi bez pomoći (6-9 meseci).

**UPOZORENJE!** Ne ostavljajte dete bez nadzora.

**UPOZORENJE!** Proverite da li dete nosi kaiš i da li je kaiš dobro povezan.

**UPOZORENJE!** Ne koristite hranilicu ako svi delovi nisu pravilno namešteni i zategnuti.

**UPOZORENJE!** Budite oprezni sa vatrom i drugim jakim izvorima toplote u blizini hranilice.

**UPOZORENJE!** Ne koristite hranilicu ako je neki deo polomljen ili oštećen.

**UPOZORENJE!** Ne pomerajte hranilicu dok je dete u njoj.

Koristite samo na ravnoj i stabilnoj površini.

Pri korišćenju blizu stola, uverite se da dete nije dovoljno blizu da može da se odgurne od stola jer bi to moglo dovesti do prevrtanja hranilice.

Nikada ne nosite hranilicu dok je dete u njoj.

Uverite se da dete nije blizu pokretnih delova podešavate hranilicu.

Ne koristite u blizini stepenica.

Kada se ne koristi, sklonite je van domašaja dece.

## **U skladu sa EN 17988:2006**

### **BRIGA I ODRŽAVANJE**

Uverite se da su sve kopče dobro prikopčane i redovno proveravajte kopče i kaiševe.

Redovno proveravajte sve delove hranilice zbog oštećenja.

NEMOJTE koristiti lubrikante u spreju, jednostavno obrišite nakon upotrebe.

### **UVOD**

Mogućnost hranilice da menja visinu je čini pogodnom za korišćenje od barova do stola za kafu i njegovo pokretljivo sedište dozvoljava bebi da se opusti.

I u sklopljenom položaju hranilica je samostojeća.

Velika tacna može lako da se skine ili podesi.

Luksuzna ojačana navlaka može lako da se skine radi pranja.

Nadamo se da ćete uživati u korišćenju ove hranilice.

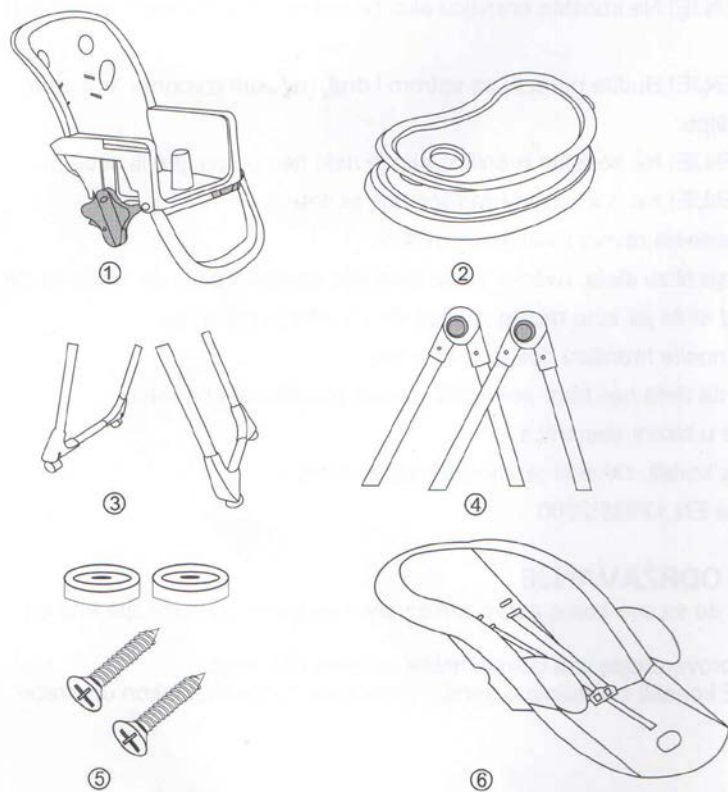
## **1 Delovi**

---

Molim Vas sačuvajte svu ambalažu dok ne utvrdite da su svi delovi na broju.

Nakon sastavljanja, odložite svu ambalažu.

1. Sedište
2. Dvodielna tacna
3. Prednja i zadnja stopala



- 4. Leva i desna noga
- 5. Podloška i šraf x 2
- 6. Navlaka za sedište

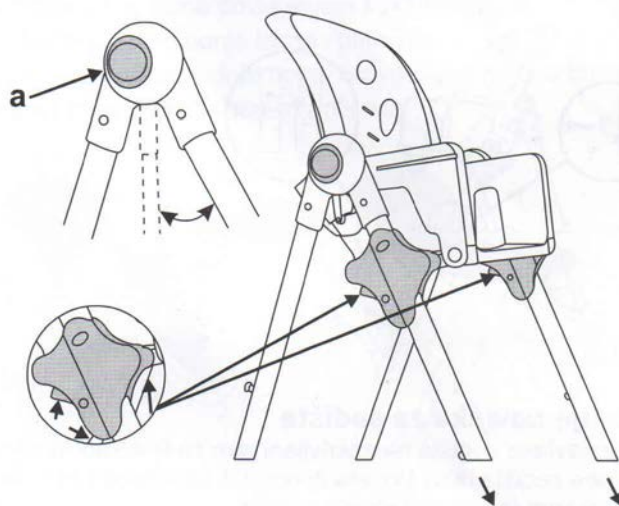
## 2 Sastavljanje

Uzmite ili levu ili desnu nogu (4) i pritisnite crveno dugme (a), ispravite nogu pa pustite dugme.

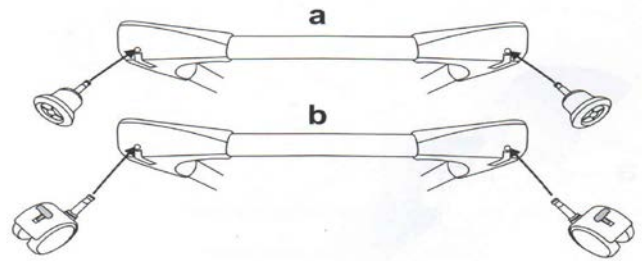
Ponovite isto sa drugom nogom.

Uzmite sedište i gledajući u priloženu sliku ubacite noge u odgovarajući deo na sedištu.

Da biste podigli sedište do vrha nogu jednostavno pritisnite crvenu dugmad i držite ih dok ne povučete sedište do željene pozicije. Sedište ima 6 pozicija.



Izvadite točkiće iz kese, i ubacite ih u rupe na zadnjim nogama.



### 3 Nameštanje stopala

---

Okrenite stolicu naopako, gornjim delom na dole.

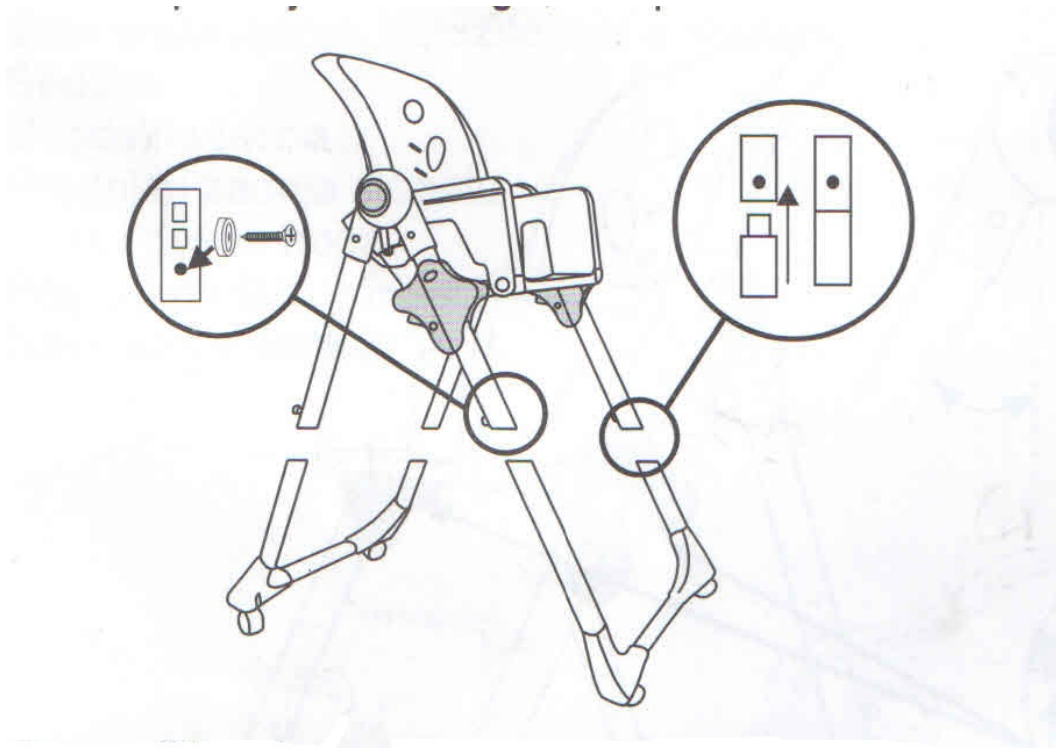
Svaka od četiri noge u sebi ima oprugu sa ležajem.

Namestite nogu tako da mala rupa na vrhu stopala bude u ravni sa ležajem.

Pritisnite stopalo dok ne čujete klik oba ležaja kao znak da su na mestu u stopalu.

Ponovite isto i za drugo stopalo.

Uzmite jednu podlošku i ubacite šraf, onda šraf ubacite u donju rupu na pozadini prednje leve noge, isto ponovite i za desnu nogu.

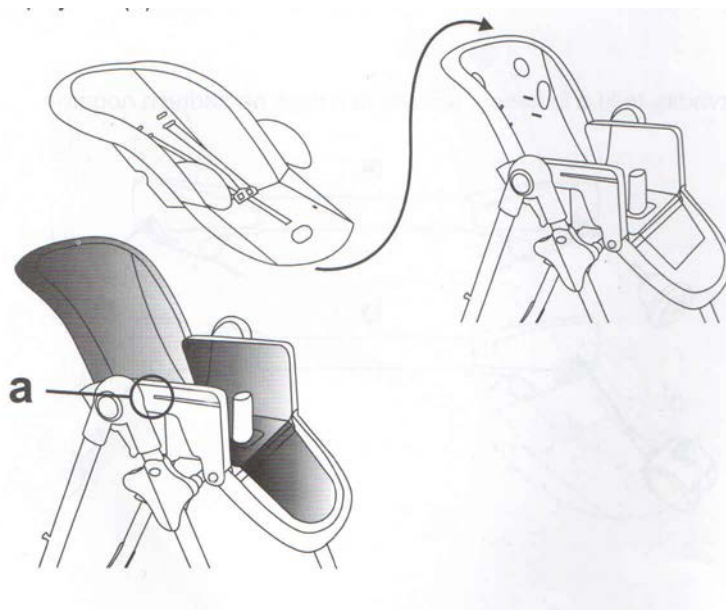


## 4 Nameštanje navlake za sedišta

---

Navucite džep navlake sedišta na zakrivljeni ram za leđa kao na slici.

Osigurajte strane sedišta tako što ćete ih omotati oko rama i zakačiti plastičnom štikaljkom (a) sa obe strane sedišta.



## 5 Nameštanje tacne

---

Postavite tacnu ispred ručki, pritisnite polugu na donjoj strani tacne (a), i gurajte tacnu u prorez (b) do krajnje pozicije.

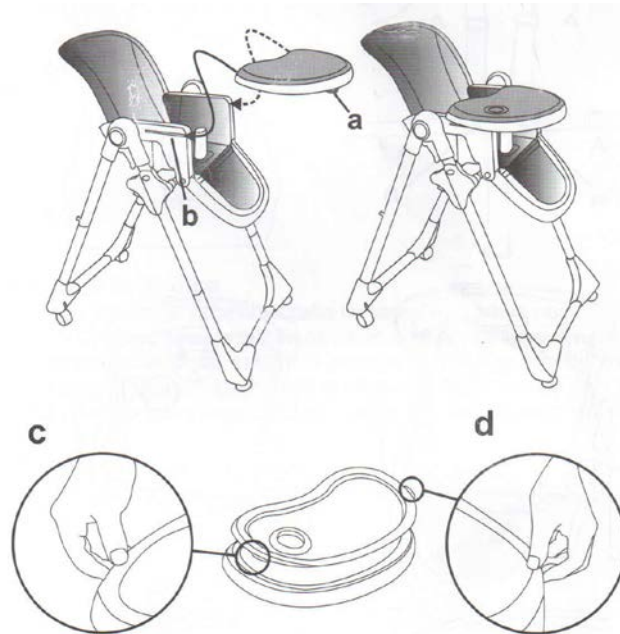
Tacna ima tri pozicije kao što je označeno na naslonu za ruke, dovedite tacnu u željenu poziciju i pustite polugu da zaključate. U slučaju da tacna nije automatski zaključana u ručke, pomerajte je polako dok ne čujete dva klika kao znak da je tacna zaključana.

**UPOZORENJE:** Nikad ne ostavljajte tacnu u poziciji tako da znak upozorenja bude vidljiv.

Gornja tacna može da se skine povlačenjem kuka sa strane.

Da je vratite, stavite je iznad donje tacne i pritisnite.

Tacna može da se zakači na zadnje noge. Stavite rupe na dnu tacne u liniju sa kukicama na zadnjim nogama i pritisnite.



## 6 Pojas

---

Kopča sa pet rupa treba da zadrži Vašu bebu u sedištu i uvek bi trebalo da je zakopčana.

Klizači treba da se podese tako da su bebi udobni.

Da zakačite pojaseve, spojte kopče.

Da otkačite pritisnite dugme (a) i izvucite pojas iz kopče.

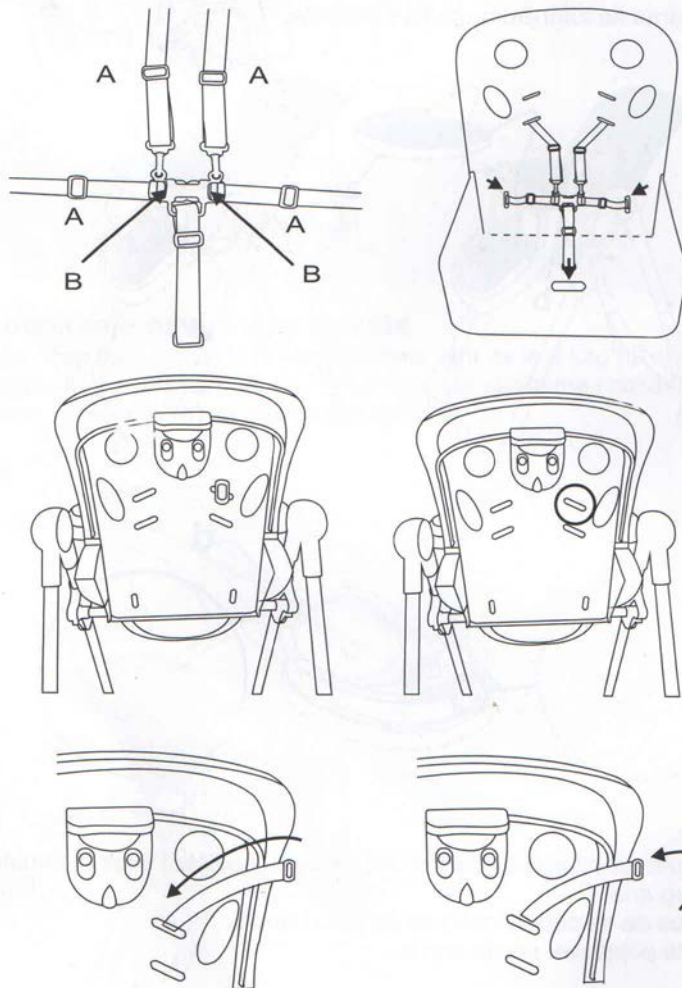
Provucite krajeve pojasa za ramena, struk i međunožje kroz vertikalne rupe na donjem delu leđa, okrenite krajeve, i provucite nazad da osigurate.

Navlaka za sedišta je fabrički nameštena ali ćete možda imati potrebu da je skinete radi čišćenja.

Da biste skinuli navlaku prvo morate skinuti pojase.

## VAŽNO:

Navlaku perite samo sunđerom. Ako budete imali potrebu da skidate navlaku radi čišćenja, proverite da ste dobro pratili uputstvo u delu 7 o tome kako vratiti pojas.



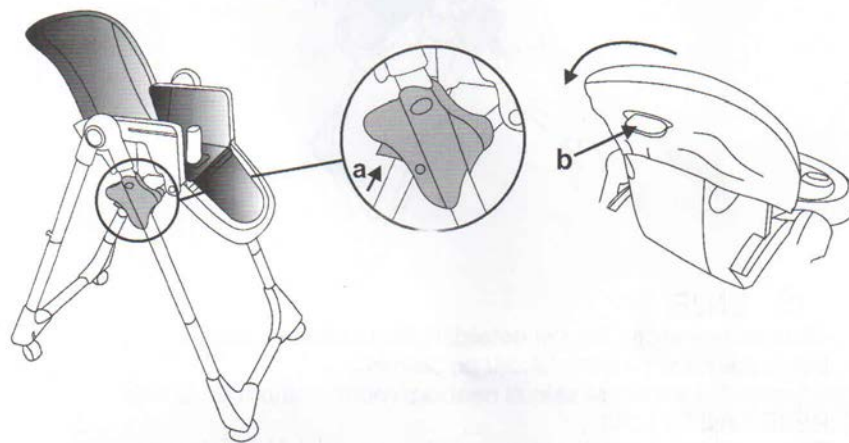
## 7 Podešavanje visine i nagiba sedišta

---

**Napomena:** Ne podešavajte visinu dok je dete u hranilici.

Da podesite visinu pritisnite obe kopče za podešavanje visine (a) i istovremeno podižite ili spuštajte sedište do željenog nivoa.

Da podesite nagib, podignite plastičnu polugu (b) i podesite do željenog nagiba.

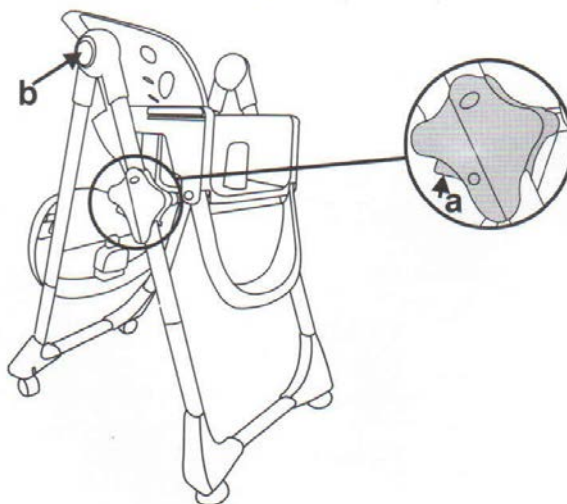


## 8 Sklapanje hranilice

---

Za bolje i kompaktnije sklapanje zakačite tacnu na zadnje noge.

Da biste sklopili hranilicu pritisnite obe kopče za podešavanje visine (a) i istovremeno spuštajte sedište u poziciju 6, pritisnite oba dugmeta za otpuštanje i gurajte zadnje noge prema napred. Proverite da li je hranilica pravilno sklopljena pre nego što je ostavite da stoji uspravno.

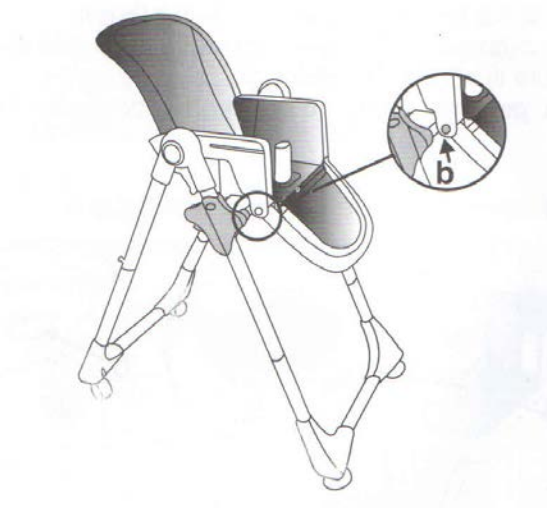




## 9 Podešavanje dela za noge

---

Pritisnite dugmad (b) sa obe strane da biste podesili deo za noge.



### ČIŠĆENJE

- Mokrim sunđerom, blagim deterdžentom i mlakom vodom. Blago sredstvo za dezinfekciju po potrebi.
- Uporne fleke možete skinuti neabrazivnom kremom za čišćenje.

### REZERVNI DELOVI

Za rezervne delove obratite se prodavnici u kojoj je proizvod kupljen ili na mejl proizvođača [office.venco@gmail.com](mailto:office.venco@gmail.com)

### NAŠA HRANILICA JE DOBRA JER IMA:

1. Tacnu sa 3 položaja, koja se može podesiti jednom rukom, koja je pogodna za različite faze bebinog odrastanja.
2. Duplu perivu tacnu, sa držačem za šolju i flašicu.
3. Sedište koje se može nagnuti u 3 položaja, za bebino opuštanje i dremanje.
4. Sigurnosni pojas, koji se vezuje u 5 tačaka, za veću bezbednost deteta.

5. Sedište koje se može podesiti u 6 pozicija, za lakše hranjenje vaše bebe.
6. Samostojeća, nakon sklapanja hranilice.
7. Navlaka sedišta se može skinuti, zbog lakšeg održavanja hranilice.
8. Naslon za noge, podesiv po visini.
9. Pogodna za uzrast već od 6 meseci.
10. Posедује standard EN14988